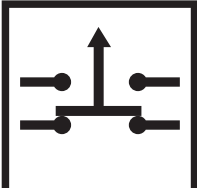
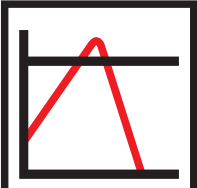
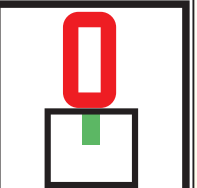

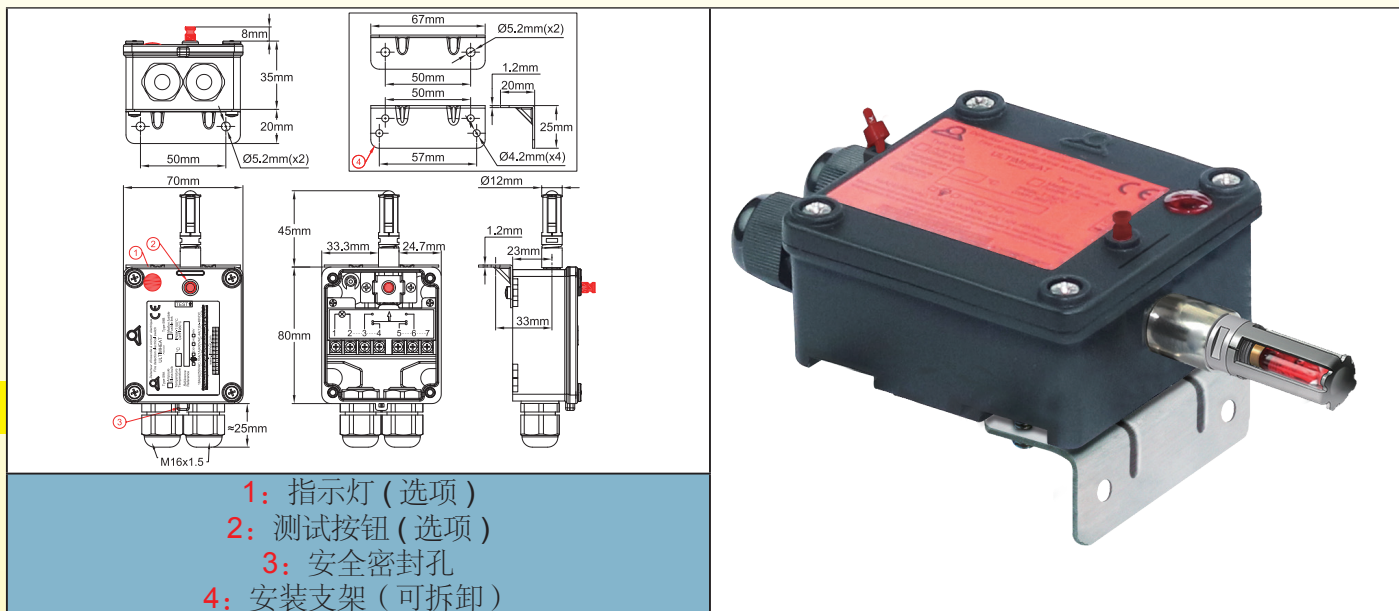


用于通风管道的带有感温玻璃珠的电气防火探测开关

双断单刀双掷	额定值	手动复位	空气管道安装		型号
	16A 250V 10A 400V 4A 24V DC				59A8



应用

在通风管道内的防火探测。该设备用于远程报警和同时控制电子伺服控制器，如电动缸、电动马达或螺线管，用于打开或者关闭空调的阻尼器。

主要特征

热感应部件: 热断裂的玻璃珠

操作: 玻璃珠的断裂是通过推动器激活一个电开关进行的。

安装: 带不锈钢支架的外壳用于安装在通风管壁上，传感元件位于气流里。

电触点: 双瞬间动作触点，带两个独立的电路，一个常开，另一个常闭。触点总间距大于 3mm，根据 IEC 标准，提供的是完全断开的。

电气额定值: 16A (4A) 250VAC; 10A (1A) 400VAC; 4A (100mA) 24 和 48VDC。与在 24V 和 48V, 500N 的电动门磁铁相兼容。(可根据要求提供带镀金触点的版本，用于低电平电子电路)。

外壳: 70 x 80 x 40mm 防紫外线黑色的 PA66，带不锈钢的紧固盖子螺丝。

- 可燃性: UL94V0 和 GWFI 960°C。
- 负载下的变形温度: 225°C。(ISO 75-2, 1.8 MPa)。
- 环境温度等级 T150°C。
- 在 5% 的盐雾腐蚀测试中耐腐蚀性超过 1000 小时。

- 入口保护: 最高等级, IP69K (可在高压热水清洗机中进行清洗)。

- 耐冲击性: 最高等级, IK10 (用于温度感应的部件和玻璃珠的不锈钢支撑件除外)。

电气连接: 在螺丝接线端子上，7 个端子 2.5mm²。配有一个 3 位的分流器和一个两位的分流器，可提供不同的触点和布线方案。通过两个 M16 电缆接头进行电缆输出。

维修:

- 易于更换温度感应部件。
- 可从外部进入触及测试按钮 (选项)，以便立即检查开关的操作，无需任何的拆卸或打开。
- 外壳上有用于安装扎带的孔，以防止未经允许而打开产品。

可视化: 可选 230 V, 24V 或 48V 指示灯。该指示灯可用于看见线路上的电压，这是“火灾触点闭合”检测系统的一项关键参数。

其他选项: 定制和客户标签。通过单个电缆接头输出。

因为我们的产品是永久不断改进的，数据表上使用的图纸，描述，特性只是引导而已，可以不经提前通知进行更改。